



ПРОИЗВОДСТВЕННОЕ
ПРЕДПРИЯТИЕ «КПСР ГРУПП»
220073, г. Минск, ул. Бирузова, 4/5, пом. 19



ПРОИЗВОДСТВЕННОЕ
ПРЕДПРИЯТИЕ «КПСР ГРУПП»

РУКОВОДСТВО ПО ЭКСПЛУАТАЦИИ

КЛМЯ.РА-А-016 РЭ

РЕГУЛЯТОР ДАВЛЕНИЯ ПРЯМОГО ДЕЙСТВИЯ

РА-А

ВРЕМЯ СОЗДАВАТЬ БУДУЩЕЕ

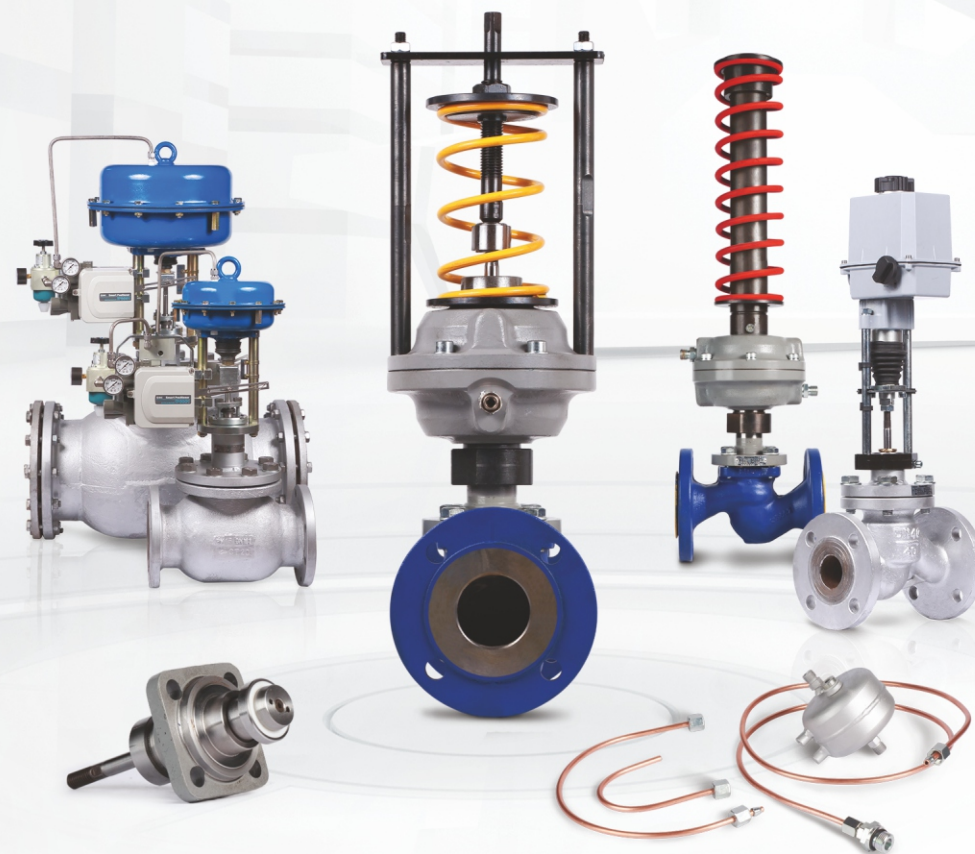
Клапаны проходные седельные запорно-регулирующие фланцевые
Регуляторы давления прямого действия типа РА
Клапаны КПСР запорно-регулирующие с пневматическим мембранным приводом одностороннего действия (МИМ)
Клапаны трехходовые регулирующие

Беларусь

+375 (29) 317-38-01

РФ

+7 (495) 268-12-81



СЕРИЯ 100

ПРЕДПРИЯТИЕ «КПСР ГРУПП» ПРОИЗВОДИТ
РЕГУЛЯТОРЫ ДАВЛЕНИЯ ПРЯМОГО ДЕЙСТВИЯ
СЛЕДУЮЩИХ СЕРИЙ:

Серия	Условный диаметр, DN, мм	Условное давление, PN, МПа	Условная температура, Т, °С	НАЗНАЧЕНИЕ	Применяемые материалы корпуса	Тип регулятора
100	15 - 200	1,6	150	Предназначена для установки в системах тепло водоснабжения на холодную и горячую воду водный раствор этиленгликоля, нефтепродукты (ДТ)	Серый чугун	«после себя» РА-А «до себя» РА-В перепада давления РА-М перепуска РА-Р
200	15 - 150	2,5	220	Применяется для водяного насыщенного пара.	Высокопрочный чугун	«после себя» РА-А
220	15 - 200	4,0	150	Предназначена для установки в системах тепло водоснабжения на холодную и горячую воду водный раствор этиленгликоля, нефтепродукты (ДТ)	Углеродистая сталь	«после себя» РА-А «до себя» РА-В перепада давления РА-М перепуска РА-Р

8. УКАЗАНИЯ ПО ПРОВЕДЕНИЮ ИСПЫТАНИЙ

Испытания на прочность и герметичность регулятора проводить по методике предприятия-изготовителя.

9. ПРАВИЛА ХРАНЕНИЯ И ТРАНСПОРТИРОВКИ

- 9.1.** Хранение регулятора производится в законсервированном состоянии, в упаковке изготовителя в сухом помещении при температуре окружающего воздуха от -30 до +50 °С и относительной влажности от 30 до 70 %.
Воздух в помещении не должен содержать пыли, паров кислот, щелочей, агрессивных газов и других вредных примесей, вызывающих коррозию.
- 9.2.** Регулятор, находящийся на длительном хранении, должен быть подвергнут периодическому осмотру не реже одного раза в год.
При нарушении консервации произвести повторную консервацию. Все неокрашенные поверхности деталей (обработанные и необработанные) должны быть покрыты тонким слоем смазки Литол-24 ГОСТ 21150.
- 9.3.** Консервация регулятора по ГОСТ 9.014-78 для изделий группы III-2, вариант защиты ВЗ-4. Консервационную смазку наносить на обезжиренную чистую и сухую поверхность деталей. Обезжиривание производить чистой ветошью, смоченной в бензине по ГОСТ 2084-77. Проходные отверстия должны быть закрыты заглушками.
Вариант упаковки - ВУ-4 по ГОСТ 9.014-78. Срок защиты без переконсервации - 3 года.
- 9.4.** Регулятор в упаковке изготовителя может транспортироваться любым видом закрытого транспорта в условиях исключаяющих его повреждение. Во время подготовки и транспортирования должны соблюдаться требования, изложенные в Правилах перевозки грузов, действующих на транспорте соответствующего вида.
- 9.5.** Условия транспортирования в части воздействия климатических факторов – 5(ОЖ4) по ГОСТ 15150-69, в части воздействия механических факторов - Ж по ГОСТ 23170-78.
Срок пребывания регулятора в условиях транспортирования – не более 3 месяцев.

10. СВЕДЕНИЯ ОБ УТИЛИЗАЦИИ

- 10.1.** По истечении срока службы регулятор подлежит списанию с последующей утилизацией.
- 10.2.** Утилизация регулятора производится в соответствии с нормами ГОСТ 1639-2009 и нормативно-технической документации по утилизации, действующей у потребителя.
- 10.3.** Материалы и комплектующие изделия, используемые при изготовлении регулятора, не оказывают негативного влияния на здоровье людей и окружающую среду.
- 10.4.** Утилизации подлежат и материалы, высвободившиеся при проведении технического обслуживания, ремонта, а также материалы, использованные при проведении этих работ.

Хранение и утилизация отходов должны осуществляться в соответствии с нормативными документами на организацию данных работ для конкретных видов отходов.

СОДЕРЖАНИЕ

1. НАЗНАЧЕНИЕ ИЗДЕЛИЯ	5
2. ТЕХНИЧЕСКИЕ ДАННЫЕ	5
3. УСТРОЙСТВО И РАБОТА ИЗДЕЛИЯ	6
4. ИСПОЛЬЗОВАНИЕ ПО НАЗНАЧЕНИЮ	10
5. ОБСЛУЖИВАНИЕ	13
6. МЕРЫ БЕЗОПАСНОСТИ	14
7. ТЕКУЩИЙ РЕМОНТ	14
8. УКАЗАНИЯ ПО ПРОВЕДЕНИЮ ИСПЫТАНИЙ	22
9. ПРАВИЛА ХРАНЕНИЯ И ТРАНСПОРТИРОВКИ	22
10. СВЕДЕНИЯ ОБ УТИЛИЗАЦИИ	22

ВВЕДЕНИЕ

Настоящее руководство по эксплуатации содержит сведения о конструкции, принципе действия, характеристиках изделия, его составных частей и указания, необходимые для правильной и безопасной эксплуатации изделия: использования по назначению, технического обслуживания, ремонта, хранения и транспортирования, а также сведения об утилизации изделия.

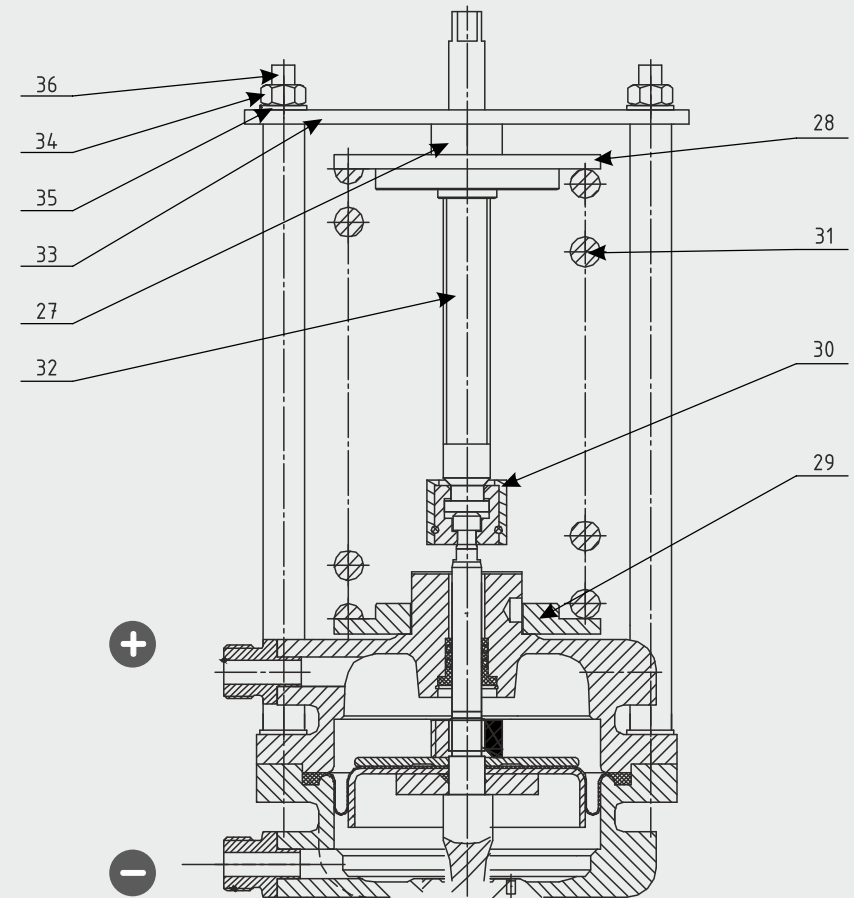
Безупречная работа изделия во многом зависит от того, как соблюдаются правила эксплуатации. Поэтому к работе и обслуживанию изделия допускаются лица, внимательно изучившие настоящее руководство по эксплуатации и сдавшие экзамен по этим знаниям. Изготовитель постоянно проводит работу по совершенствованию изделия, поэтому возможны незначительные изменения конструкции изделия, неотраженные в настоящем издании.

Ответственность за безопасность рабочей среды и совместимость материалов регулятора с рабочей средой полностью возлагается на потребителя. Следует использовать только оригинальные запасные части ООО «КПСР Групп». Применение неоригинальных запчастей влечет за собой аннулирование гарантии, а также может отрицательно сказаться на характеристиках клапана и послужить причиной травмы или повреждения имущества.

Ваши отзывы и предложения по улучшению эксплуатационных качеств и конструкции изделия просим направлять по адресу e-mail: info@kpsr.by.

Рисунок 5

РА-А Короткий задатчик



РА-А Короткий задатчик

7.3. Разборка и сборка регулятора.

7.3.1. Разборку задатчика производить в следующей последовательности:

- Максимально ослабить пружину 32 вращая гайку 27 гаечным ключом против часовой стрелки, регулировочный винт 32 придерживать за четырехгранник в верхней части не допуская проворачивания.
- Когда регулировочная гайка 27 займет вернее положение, дойдет до ограничительной пластины 33, гаечным ключом вращать регулировочный винт 32 за четырехгранник в верхней части по часовой стрелке.
- Винт 32 и гайка 27 должны выйти из зацепления.
- Равномерно отпустить гайки 34 не допуская перекоса пластины 33.
- Снять пластину 33, снять гайку 27, верхнюю тарелку 28, пружину 31 и нижнюю тарелку 29.
- При необходимости выкрутить стойки 36 из мембранной коробки.

**Запрещается снимать пластину 33 при деформированной пружине.
Перед разборкой ослабить пружину в порядке указанном ранее.**

7.3.2. Сборку задатчика производить в следующем порядке:

- вкрутить стойки 36 в мембранную коробку (в случае если демонтировались).
 - установить тарелку нижнюю 29 на верхнюю часть мембранной коробки.
 - Установить пружину 31, затем верхнюю тарелку 28 и регулировочную гайку 27.
 - установить пластину 33, шайбы 35 на стойки.
 - Гайки 34 поджимать равномерно, не допуская перекоса пластины 33.
 - гаечным ключом за четырехгранник в верхней части вращать регулировочный винт 32 против часовой стрелки, при этом гайка 27 должна войти в зацепление с винтом.
- Далее настройка регулятора проводится вращением гайки 27.

**Настройку регулятора производить вращением винта 32 не рекомендуется!
Это может привести к поломке соединительного узла 30.**

1. НАЗНАЧЕНИЕ ИЗДЕЛИЯ

Регулятор давления «после себя» прямого действия РА-А (далее по тексту - регулятор) предназначен для автоматического поддержания заданного давления рабочей среды перед объектом (после себя) путем изменения расхода. Применяется в системах теплоснабжения с температурой рабочей среды не более 150°C и номинальным давлением не более 1,6 МПа (16 бар). Максимально допустимое соотношение давлений P2/P1 < 0,54. Регуляторы прямого действия не являются запорной арматурой и работают при постоянном расходе среды через регулятор.

2. ТЕХНИЧЕСКИЕ ДАННЫЕ

- 2.1. Основные технические данные и характеристики регулятора приведены в таблицах 1; 2; 3; 4 и рис. 1; 2; 3; 4; 5.
- 2.2. Подсоединение к трубопроводу фланцевое с исполнением уплотнительной поверхности 1 по ГОСТ 12815-80.
- 2.3. Рабочая среда: вода, водные растворы гликолей, нефтепродукты (ДТ).
 - температура окружающей среды +5(-5)* до +55°C.
 - относительная влажность - от 30 до 80 %.
- 2.4. Диапазоны настройки

Таблица 1

Номер диапазона настройки	Диапазон настройки регулирования	Давление, МПа													
		0,01	0,04	0,1	0,16	0,3	0,4	0,5	0,6	0,7	0,8	0,9	1,0	1,1	1,2
0	0,01 ... 0,1														
1	0,04 ... 0,16														
2	0,1 ... 0,4														
3	0,3 ... 0,7														
4	0,6 ... 1,2														

* Для этиленгликоля.

Зона пропорциональности по ГОСТ 11881-76 не более 2,5% от верхнего предела настройки.
Зона нечувствительности по ГОСТ 11881-76 не более 4% от верхнего предела настройки.
Постоянная времени по ГОСТ 11881-76 не более 16с.
Относительная протечка по ГОСТ 11881-76 не более 0,05% от Kv.

- 2.5. Средний срок службы изделия 8 лет.

2.6. На корпусе клапана закреплена табличка, на которой нанесены основные сведения об изделии.



2.7. Материал основных деталей

Таблица 2

Корпус	Мембранная коробка	Мембрана	Седло	Плунжер	Пружина	Винт регулировочный	Шток	Уплотнение штока
СЧ20	Сталь20	EPDM/ NBR*	Сталь 45/20X13/40X13		60С2А	Сталь45	Сталь 40X13/95X18	Резино-фторопластовое/ NBR*

*Для нефтепродуктов

3. УСТРОЙСТВО И РАБОТА ИЗДЕЛИЯ

3.1. Регулятор является регулирующим устройством, использующим для перемещения регулирующего органа энергию протекающей среды. Регулятор представляет собой нормально открытый регулирующий орган, принцип действия которого основан на уравнивании силы упругой деформации пружины настройки и силы, создаваемой разностью давлений в мембранных камерах привода.

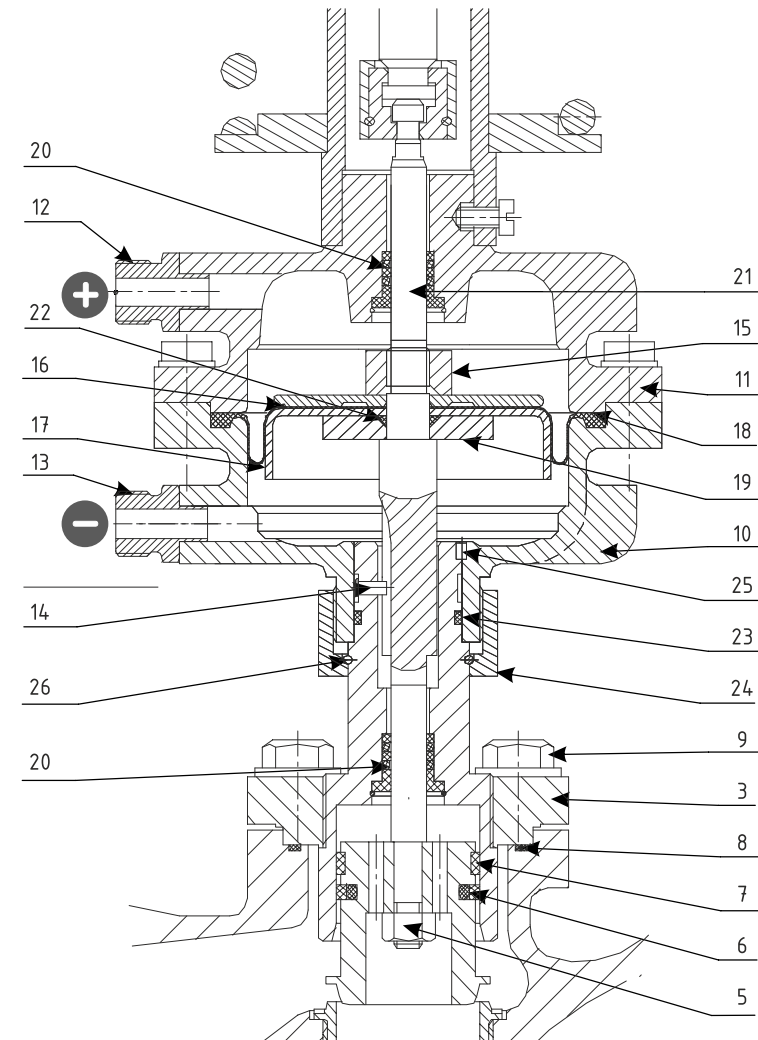
3.2. Устройство регулятора изображено на рисунках 1 и 2, перечень деталей в таблице 3.

Регулятор состоит из трех элементов:
клапан; привод; задатчик.

Клапан регулятора при отсутствии давления нормально открыт.

Импульс регулируемого давления подается импульсной линией на мембрану 18 со стороны задатчика (штуцер «+» поз. 12).

Рисунок 5
(короткий задатчик на странице 21)



по касательной к внешнему краю пружины. Регулировочный винт 34 вкрутить в фиксатор 28 против часовой стрелки на 4...5 оборотов (поршень 4 поднимется над седлом 2). Взявшись за пружину 32, тарелку 29 или трубу 27 закрутить задатчик по часовой стрелке до упора (поршень 4 опустится на седло).

- Повторить операции предыдущего пункта до того момента, когда задатчик полностью накрутится на резьбовую часть мембранной коробки.
- Взявшись за трубу 27 плотно затянуть резьбовое соединение задатчика и мембранной коробки.
- Зажать стопорные винты 36.
- Регулировочный винт 34 вкрутить в фиксатор 28 задатчика против часовой стрелки до начала сжатия пружины 32 (поршень 4 поднимется в верхнее положение).
- Продолжая вращение регулировочного винта 34 поджать пружину на 5...10мм. В момент начала поджатия пружины на гаечном ключе возникнет усилие сопротивления, обусловленное силой пружины. Поэтому пружину поджимать, прикладывая некоторое усилие к гаечному ключу.

7.3.3. Разборку регулятора со снятым задатчиком производить в следующем порядке:

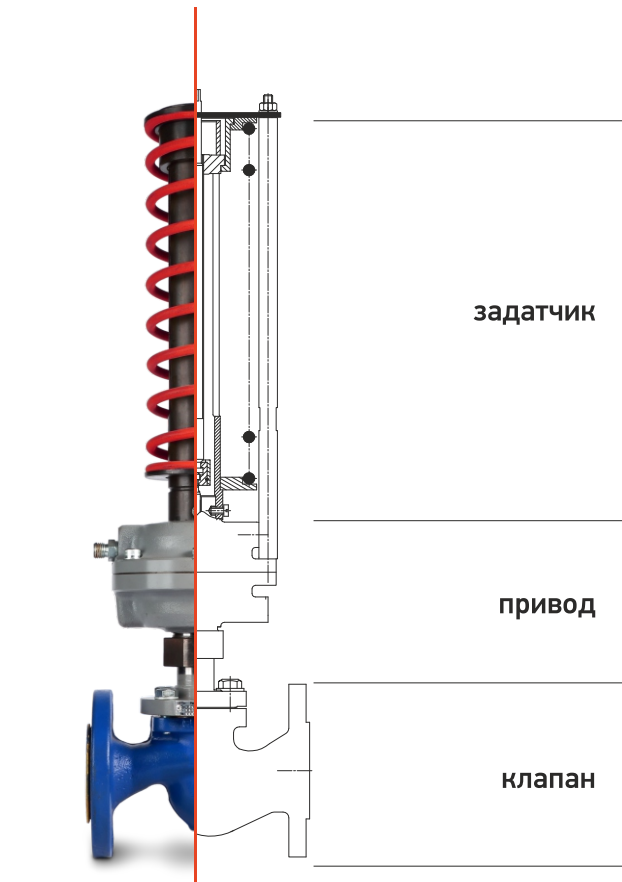
- Разобрать соединительный узел 31, сняв с него вверх наружную втулку, затем резиновое кольцо, стягивающее сухари. При этом снимутся сухари и регулировочный винт 34.
- Выкрутить болты 9.
- Снять с корпуса 1 крышку 3 с мембранной коробкой.
- Выкрутить винты.
- Осторожно снять верхнюю часть мембранной коробки 11, не повредив уплотнительно-опорный элемент 20.
- Выкрутить гайку 5, взявшись ключами за гайку 5 и лыски на верхней части штока 21. При этом снимется поршень 4. Не выкручивать гайку 5, взявшись для противодействия за мембранную коробку, т.к. в данном случае можно повредить штифт 14.
- Осторожно извлечь шток 21, не повредив уплотнительный элемент 20.
- Для замены мембраны и уплотнения 22 выкрутить гайку 15.
- Для замены уплотнения штока 20 необходимо снять задатчик, снять верхнюю часть мембранной коробки 11 (6 винтов М8). Заменить изношенные уплотнения. Снять крышку 3 с корпуса 1, открутить гайку 5, снять поршень 4. Заменить изношенные уплотнения.
- Для замены уплотнения 6, направляющей 7 извлечь поршень 4.
- Для замены прокладки 23 выкрутить гайку накидную 24, снять нижнюю часть мембранной коробки 10 с крышки 3. При этом выпадут закерненные сверху штифты 25.

Сборка регулятора производится в обратной последовательности. При повреждении мест кернений штифтов 25 закернить штифты заново. Все трущиеся поверхности, уплотнения, прокладки, места сопряжения мембраны с крышками мембранной коробки смазывать силиконовыми смазками (ПМС- 500 или аналогичные). Гайки 5, 15, 24 стопорить фиксатором резьбы для разъемных соединений (Анатерм 114 ТУ 2257-395-00208947-2003 или аналогичный). Резьбовую поверхность регулировочного винта 34 и внутренние поверхности соединительного узла 31 смазывать консистентной силиконовой смазкой (ПМС-60000 или аналогичные).

При разборке и сборке регулятора не допускается использование ударного инструмента.

Изменение регулируемого давления выше заданной величины, установленной при помощи пружины 32 в задатчике, приводит к сдвигу штока 21 и прикрыванию или открытию поршня 4 клапана до момента, когда величина регулируемого давления достигнет величины, установленной на задатчике.

Рисунок 1

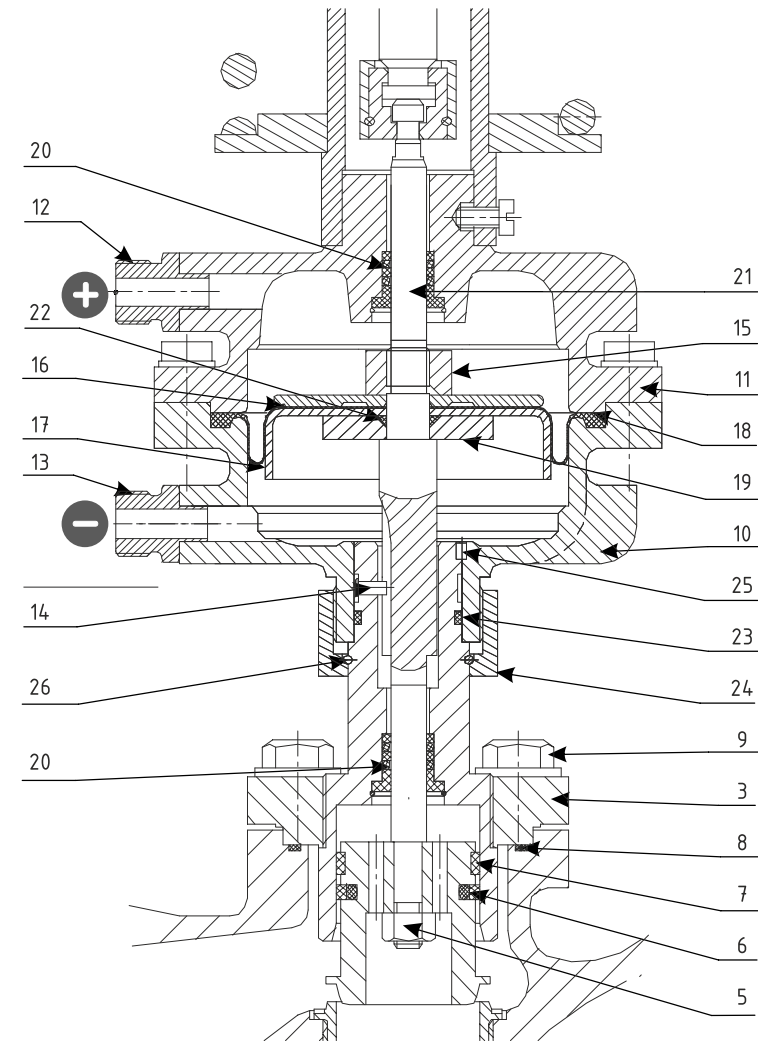


3.3. Внимание: во избежание повреждения мембраны не допускается подавать давление на штуцер «-» или устанавливать заглушку на штуцер «-». Штуцер «-» всегда должен быть открыт на атмосферу. (поз13). Рабочее давление (давление подаваемое в рабочую полость мембранной коробки) не должно превышать 1,1 МПа.

Таблица 3

Позиция на рис.2	Наименование деталей	Наим-ние блока
1	Корпус	Клапан
2	Седло	
3	Крышка с нижней частью мембранной коробки	
4	Поршень	
5	Гайка	
6	Уплотнение разгрузочной камеры	
7	Направляющая	
8	Прокладка	
9	Болт	
10	Нижняя часть мембранной коробки	
11	Верхняя часть мембранной коробки	
12	Штуцер "+"	
13	Штуцер "-"	
14	Штифт	
15	Гайка	
16	Шайба	
17	Поршень мембраны	
18	Мембрана	
19	Шайба	
20	Уплотнение штока (уплотнительный элемент в сборе)	Задатчик
21	Шток	
22	Уплотнение	
23	Уплотнение	
24	Гайка накладная	
25	Штифт	
26	Кольцо стопорное	
27	Труба	
28	Фиксатор пружины	
29	Тарелка верхняя	
30	Тарелка нижняя	
31	Соединительный узел	
32	Пружина	
33	Втулка-зацеп	
34	Винт регулировочный	
35	Винт стопорный	
36	Пластина	
37	Гайка	
38	Стойка	

Рисунок 5



7.2. Демонтаж и монтаж регулятора.

При демонтаже и монтаже регулятора необходимо защитить внутренние полости регулятора, импульсной линии и трубопроводов от попадания грязи и посторонних предметов. Регулятор необходимо защитить от внешних механических повреждений. Демонтаж проводить в следующем порядке:

1. Отключить регулятор по п. 4.2.3.
2. Отстыковать импульсную линию от штуцера «+» регулятора.
3. Сбросить давление в входе и выхода регулятора и спустить оставшуюся рабочую среду.
4. Отвернуть крепеж с фланцев регулятора, убрать прокладки между фланцами регулятора и трубопровода, снять регулятор с трубопровода.

Монтаж регулятора проводить согласно п.4.1.2, за исключением уже установленных импульсных линий.

Пуск и настройку регулятора производить согласно п. 2.2.1. и 2.2.2.

7.3. Разборка и сборка регулятора. (короткий задатчик на странице 20)

7.3.1. Снятие задатчика производить в следующем порядке:

- Максимально ослабить пружину 32 путем выкручивания гаечным ключом регулировочного винта 34 по часовой стрелке. При этом фиксатор 28 займет крайнее верхнее положение в пазу трубы 27 и исчезнет усилие сопротивления на гаечном ключе, вызванное усилием сжатой пружины.
- Регулировочный винт 34 выкрутить по часовой стрелке до упора (поршень 4 опустится на седло 2).

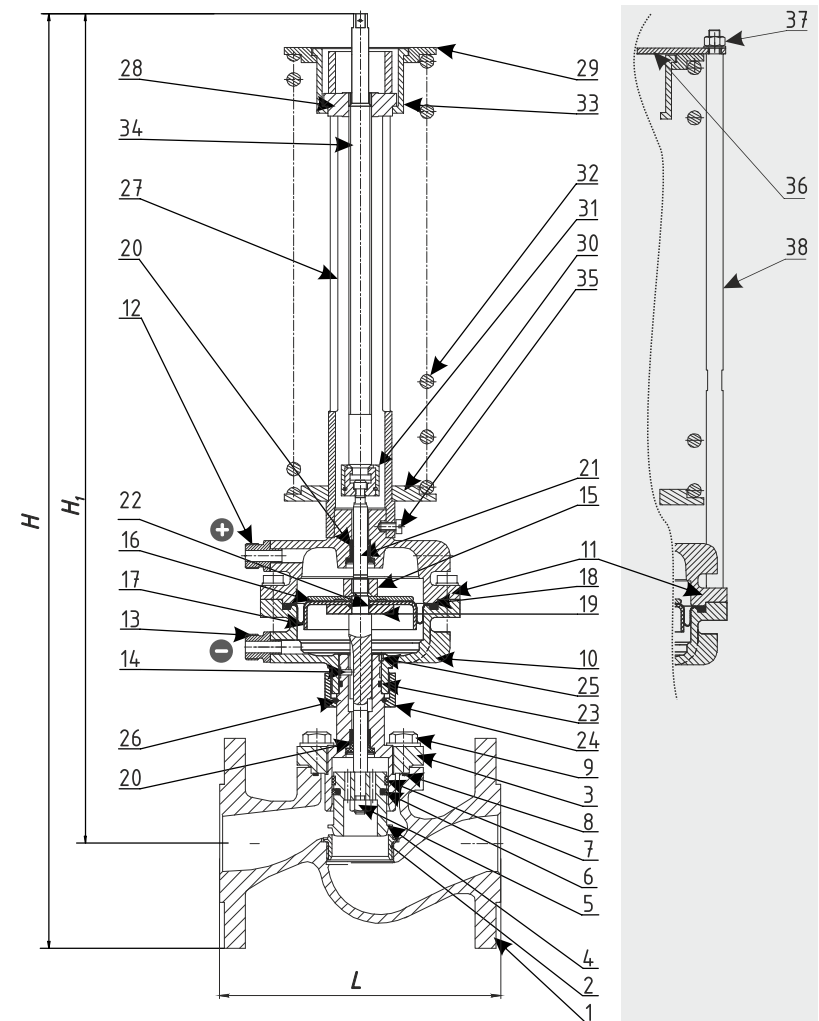
При выкручивании регулировочного винта 34 при максимально ослабленной пружине не прилагать больших усилий к гаечному ключу: при достижении упора (касании поршня 4 седла 2) не более 3 Н/м или не более 2 кг. на конец обычного гаечного ключа.

- Ослабить стопорные винты 35.
- Взявшись за пружину 32, тарелку 29 или трубу 27 выкрутить задатчик против часовой стрелки на 4...5 оборотов (поршень 4 поднимется над седлом 2). Регулировочный винт 34 выкрутить по часовой стрелке до упора (поршень 4 опустится на седло 2).
- Повторить операции предыдущего пункта до того момента, когда задатчик (за исключением регулировочного винта 34) выкрутится из верхней части мембранной коробки. Движением вверх снять задатчик без регулировочного винта (пружинный узел).

7.3.2. Установку задатчика производить в следующем порядке:

- Установить задатчик движением сверху вниз на верхнюю (резьбовую) часть мембранной коробки, пропустив регулировочный винт 34 в трубу 27.
- Взявшись за пружину 32, тарелку 30 или трубу 27 закрутить задатчик по часовой стрелке до упора (резьбовая часть фиксатора 28 упрется в резьбовую часть регулировочного винта 34 и поршень 4 опустится на седло 2). При закручивании задатчика не прилагать к нему больших усилий: при достижении упора (касании седла 2) не более 3 Н/м или не более 2 кг.

Рисунок 2



Масса и высота

Таблица 4

Показатель	15	20	25	32	40	50	65	80	100	125	150	200
Масса, (кг, не более)	13,3	13,8	14,6	16,3	18,3	18,8	28,3	31,7	43,3	56,3	79	90,3
Высота, Н (мм, не более)	583	598	618	638	651	659	676	692	738	770	1109	1200
	короткий задатчик	418	433	453	473	486	494	511	527	573	605	
Высота, Н1 (мм, не более)	583	598	618	638	651	659	676	692	738	770	1109	1200
	короткий задатчик	370	380	395	403	411	411	418	427	463	480	

4. ИСПОЛЬЗОВАНИЕ ПО НАЗНАЧЕНИЮ

4.1. Подготовка регулятора к использованию.

4.1.1. К месту монтажа регулятор транспортировать в упаковке изготовителя.

На месте установки необходимо предусмотреть проходы, достаточные для проведения монтажных работ и безопасного обслуживания изделия.

Место монтажа регулятора на трубопроводе должно отвечать требованиям соответствующих нормативных документов (Правил устройства и безопасной эксплуатации), действие которых распространяется на данный вид оборудования. Перед монтажом расконсервировать регулятор путем удаления упаковки изготовителя, проверить осмотром наружное состояние регулятора на отсутствие механических повреждений, **проверить соответствие параметров, указанных в маркировке на корпусе, требованиям технической документации объекта, на который устанавливается регулятор.**

Регулятор устанавливать на горизонтальном участке трубопровода согласно схеме монтажного положения (рисунок 3). Перед регулятором установить магнито-сетчатый фильтр.

При установке задатчиком в сторону под мембранную коробку желательно ставить упор для предотвращения повышенных механических нагрузок на трубопровод. При температуре рабочей среды выше 110 °С регулятор устанавливать задатчиком вертикально вниз.

Схема монтажных положений регулятора перепада давления прямого действия (РА-А)

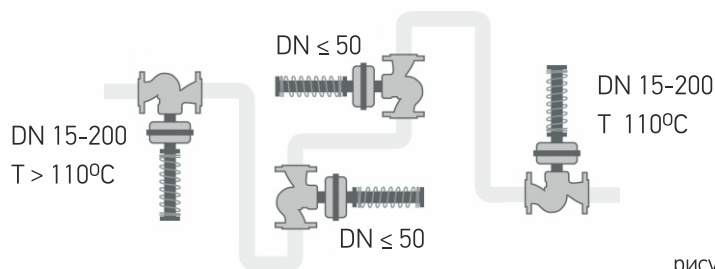


рисунок 3

Рекомендуемое положение - задатчиком вертикально вниз.

При обнаружении неисправности регулятор для текущего ремонта необходимо демонтировать с трубопровода.

Допускается демонтировать составные части регулятора, вышедшие из строя, если на время ремонта возможно выведение регулятора из эксплуатации (отключение давления).

Таблица 5

Описание последствий отказа и повреждений.	Возможные причины.	Указания по устранению отказа и повреждений.
1. Регулятор не поддерживает необходимый регулируемый параметр.	Регулятор неправильно настроен. Между витками пружины попал посторонний предмет. Между седлом 2 и поршнем 4 клапана попал посторонний предмет. Повреждена мембрана 18. Повреждено уплотнение 20. Повреждено уплотнение 22. Стабилизирующий дроссель (игольчатый вентиль) неправильно отрегулирован (полностью закрыт). Загрязнены импульсные линии.	Заново настроить регулятор. Удалить посторонний предмет. Снять крышку 3 и удалить посторонний предмет. Заменить мембрану 18. Заменить уплотнение 20. Заменить уплотнение 22. Отрегулировать стабилизирующий дроссель (приоткрыть). Прочистить импульсные линии.
2. Негерметичность уплотнения 20.	Повреждено уплотнение 20.	Заменить уплотнение 20.
3. Негерметичность стыка между нижней и верхней крышками мембранной коробки.	Недостаточная затяжка винтов мембранной коробки. Повреждена мембрана 18.	Затянуть винты мембранной коробки. Заменить мембрану 18.
4. Негерметичность соединений импульсных трубок.	Недостаточная затяжка накидных гаек.	Затянуть накидные гайки.
5. Негерметичность стыка между корпусом 1 и крышкой 3.	Недостаточная затяжка болтов 9. Повреждена прокладка 8.	Затянуть болты 9. Заменить прокладку 8.
6. Давление в трубопроводе (импульсной линии) колеблется.	Не установлены или не отрегулированы стабилизирующие дроссели (игольчатые вентили).	Установить или отрегулировать (прикрыть) стабилизирующие дроссели (игольчатые вентили).
7. Утечка рабочей среды из под гайки накидной 24.	Повреждено уплотнение 23.	Заменить уплотнение 23.
8. Утечка рабочей среды из штуцера «←».	Повреждена мембрана 18. Повреждено уплотнение 20. Повреждено уплотнение 22.	Заменить мембрану 18. Заменить уплотнение 20. Заменить уплотнение 22.

6. МЕРЫ БЕЗОПАСНОСТИ

Требования безопасности при монтаже и эксплуатации по ГОСТ 12.2.063-81. Эксплуатация регулятора разрешается только при наличии эксплуатационной документации и инструкции по технике безопасности, утвержденной руководителем предприятия-потребителя и учитывающей специфику применения регулятора в конкретном технологическом процессе. Обслуживающий персонал может быть допущен к обслуживанию регулятора только после получения соответствующих инструкций по технике безопасности. Опасность для жизни и здоровья обслуживающего персонала может представлять давление и температура рабочей среды объекта, на котором установлен регулятор, а также пружина работающего регулятора. Перед демонтажем регулятора необходимо сбросить давление рабочей среды с импульсной линии, входа, выхода, спустить оставшуюся рабочую среду и проследить за снижением температуры регулятора.

Категорически запрещается проводить какие-либо работы (кроме настройки регулятора и устранения колебаний стабилизирующим дросселем), если регулятор находится под давлением рабочей среды. Во избежание травматизма не допускается производить какие-либо действия в зоне пружины работающего регулятора.

В процессе монтажа, использования по назначению, технического обслуживания и ремонта регуляторов не может возникнуть необходимости для разборки задатчика, кроме случаев внешних механических повреждений. При разборке задатчика следует соблюдать меры предосторожности вследствие того, что пружина находится в предварительно сжатом состоянии. Запрещается демонтировать пружину с собранного регулятора (сначала снимается задатчик, затем с него пружина).

7. ТЕКУЩИЙ РЕМОНТ

7.1. Общие указания.

Текущий ремонт выполняется для обеспечения или восстановления работоспособности регулятора и состоит в замене мембраны, уплотнений и прокладок. Перечень возможных неисправностей представлен в табл.4. Текущий ремонт выполняется необезличенным методом, при котором сохраняется принадлежность составных частей к определенному экземпляру регулятора.

При разборке и сборке регулятора необходимо предохранять от механических повреждений уплотнительные и направляющие поверхности сборочных единиц и деталей, резьбы.

Персонал, выполняющий текущий ремонт, должен иметь квалификацию слесаря ремонтных или механосборочных работ не ниже третьего разряда.

Видеоинструкцию по замене пружины смотрите на сайтах kpsr.by и kpsr-group.ru в разделе технической документации!

В случае если регулятор имеет особенности по установке, они указаны в паспорте на конкретное изделие.

В местах забора импульсов необходимо предусмотреть ручные запорные краны, позволяющие отключать давление от импульсных линий. Для избежания загрязнения импульсных линий, забор импульсов желателен осуществлять сверху или сбоку трубопроводов.

Перед регулятором и после регулятора желателен предусмотреть ручные запорные краны, позволяющие проводить техническое обслуживание и ремонт регулятора без необходимости выпуска рабочей среды из всей системы.

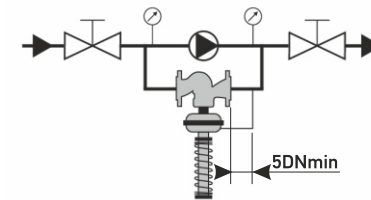
В процессе монтажа должно быть исключено попадание внутрь трубопроводов и регулятора грязи, песка, окалины и т.д.

4.1.2. Монтаж регулятора проводить в следующей последовательности:

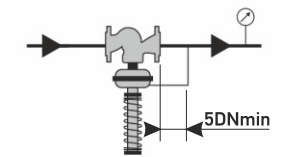
- Установить штуцер из комплекта регулятора на трубопровод согласно схеме подключения регулятора (рис.4) в месте, удобном для подсоединения импульсной линии. Штуцер вкручивается в запорный кран (внутренняя резьба G1/2) на отводе трубопровода.

Схемы применения регулятора «после себя» РА-А

Рисунок 4

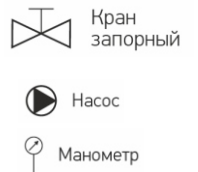
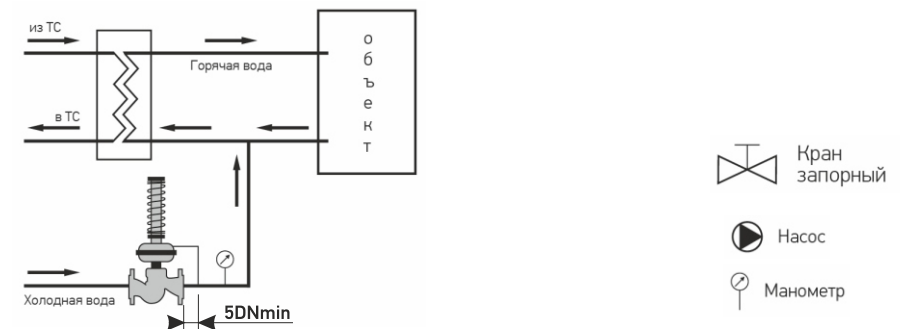


Регулирование давления в системе после насоса с клапаном на байпасной линии



Регулирование системы отопления (редукционный клапан)

Схема применения регулятора «после себя» РА-А на подпитку



- Пoblзости от места забора импульса (штуцера) установить манометр. При комплектации регулятора тройником с манометром он устанавливается в разьединение импульсной линии около штуцера «+» регулятора или около штуцера на трубопроводе. При температуре рабочей среды превышающей максимально допустимую для манометра, манометр устанавливать только около штуцеров «+» регулятора. При подсоединении тройника с манометром к стальным штуцерам на регуляторе или трубопроводе герметизация производится за счет использования медной конической прокладки (прокладка ооставляется в комплекте с тройником).
- Перед регулятором установить манометр.
- Установить и закрепить регулятор между ответными фланцами трубопровода в соответствии с монтажным чертежом объекта, в котором применен регулятор. При этом обеспечить совпадение направления стрелки-указателя на корпусе с направлением потока рабочей среды.
- Установить прокладки между фланцами и стянуть фланцы крепежными деталями.
- Соединить импульсной трубкой штуцер «+» регулятора со штуцером на трубопроводе. Штуцер «-» оставить открытым на атмосферу.
- Поскольку при неисправной мембране из штуцера «-» может произойти утечка опасной среды (горячей воды, пара), в целях безопасности здесь следует предусмотреть отводящий трубопровод.

4.1.3. При теплоизоляции трубопроводов необходимо следить за тем, чтобы зоны пружины, привода и импульсных линий оставались без изоляции.

4.1.4. В случае если у регулятора есть тенденция к колебаниям, (например: при малом расходе теплоносителя; при большом перепаде давления до и после регулятора; при наличии внешнего источника колебаний; при использовании регулятора с Kv, не совпадающим с расчетным и т.д.), на импульсной линии следует установить стабилизирующий дроссель (игольчатый вентиль). При этом дроссель вкручивать в запорный кран (внутренняя резьба G1/2) на отводе трубопровода, а штуцер из комплекта регулятора вкручивать в дроссель (внутренняя резьба G1/2).

4.2. Пуск, настройка и отключение регулятора. (короткий задатчик*)

4.2.1. Пуск регулятора давления «после себя»:

1. Регулировочный винт 34 не должен быть вывернут против часовой стрелки до упора.
- *1. Регулировочная гайка 27 должна быть в верхнем положении, максимально близко к пластине 33. Придерживая регулировочный винт 32 ключом за четырехгранник в верхней части, вращать гайку 27 против часовой стрелки установить ее в верхнее положение.
2. В исходном состоянии перед пуском запорный кран на импульсной линии может быть в любом положении: закрыт или открыт. При закрытом кране регулятор работать не будет (останется открытым). Стабилизирующий дроссель должен быть открыт на 2...3 оборота.
3. Произвести заполнение трубопроводов и внутренних полостей клапана I регулятора рабочей средой до рабочего давления. Контроль давления производить по установленным манометрам.
4. Подать давление в импульсную линию регулятора, для чего плавно открыть запорный кран на импульсной линии (в случае, если запорный кран на импульсной линии был закрыт).

* - для короткого задатчика

4.2.2. Настройка регулятора давления «после себя» (короткий задатчик*):

1. Наблюдая показания манометров, установить требуемую величину давления после регулятора путем регулировки усилия пружины в задатчике, поворачивая регулировочный винт 34 гаечным ключом за четырехгранник в верхней части винта (при повороте по часовой стрелке давление увеличивается и наоборот).

*1. Наблюдая показания манометров, установить требуемую величину давления после регулятора путем регулировки усилия пружины в задатчике, придерживая ключом регулировочный винт 32 за четырехгранник в верхней части вращать ключом регулировочную гайку 27 по часовой стрелке. При повороте по часовой стрелки давление после регулятора увеличивается и наоборот – вращая против часовой уменьшается.

2. В случае если давление в трубопроводе (в импульсной линии регулятора) колеблется, убрать колебания стабилизирующим дросселем, прикрывая его.
3. Если колебаний давления не наблюдается, в целях предупреждения их возникновения стабилизирующий дроссель (игольчатый вентиль) следует установить в следующее положение: закрыть полностью, затем открыть примерно на 1/3 оборота.

Не допускается эксплуатация регулятора с полностью закрытым стабилизирующим дросселем.

4. Наложить пломбу на регулировочный винт, используя отверстие в верхней части винта. Пломба не должна мешать вертикальному перемещению регулировочного винта в процессе работы регулятора.

4.2.3. Отключение регулятора давления «после себя»:

1. Закрыть запорный кран на импульсной линии «+».
2. Сбросить давление на импульсной линии «+».

5. ОБСЛУЖИВАНИЕ

5.1. После пуска и установки требуемой величины регулируемого параметра регулятор в процессе своей работы не требует дальнейшего обслуживания, кроме периодического внешнего осмотра в сроки, установленные графиком, в зависимости от режима работы системы, но не реже одного раза в 6 месяцев. При осмотре проверяются правильность регулировки, наличие или отсутствие колебаний давления в трубопроводе (в импульсной линии регулятора), наличие или отсутствие течи рабочей среды, внешних механических повреждений и посторонних предметов, мешающих работе регулятора. В период действия гарантии допускается только изменение настройки регулируемой величины и устранение колебаний давления в трубопроводе (в импульсной линии регулятора).

5.2. В период, когда система находится в нерабочем состоянии, давление с импульсной линии должно быть сброшено, запорный кран на импульсной линии может быть в любом положении: открыт или закрыт.

* - для короткого задатчика